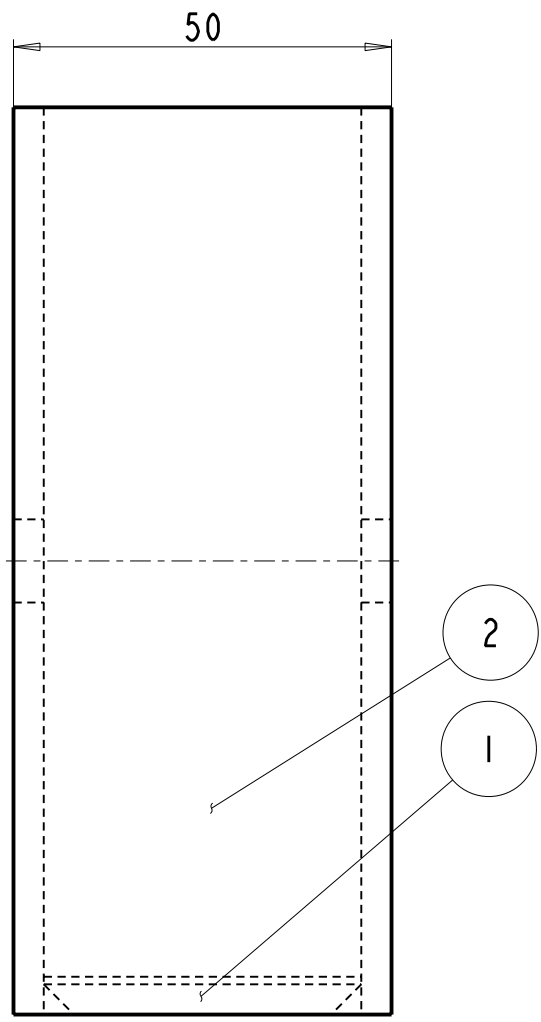
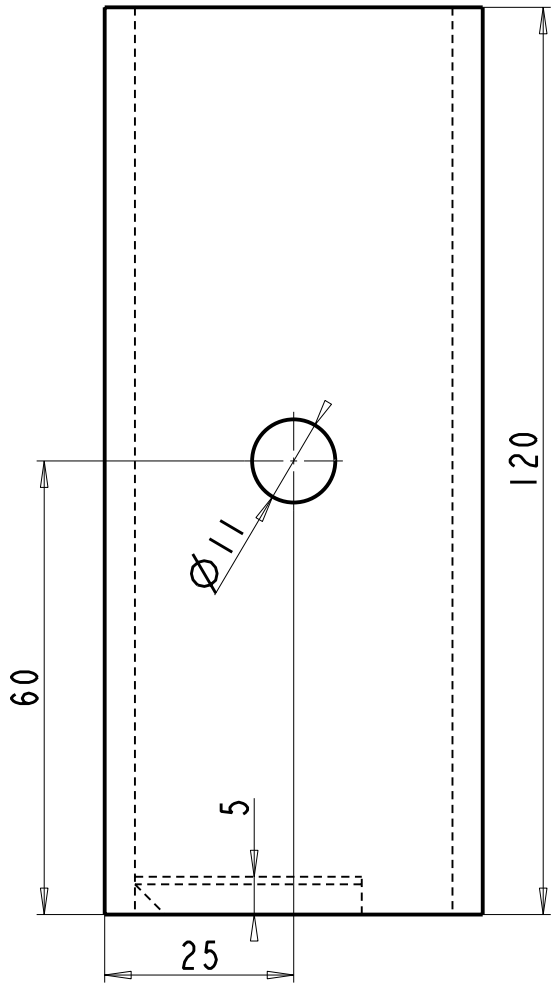
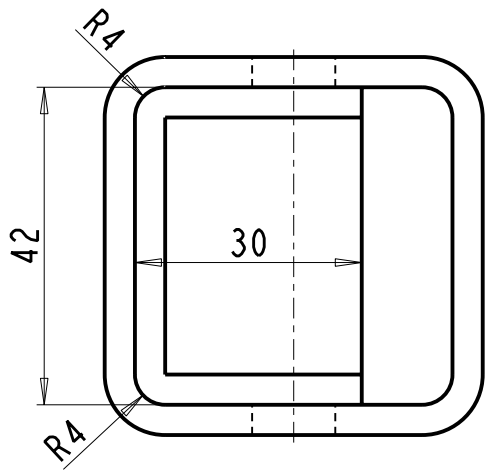


A B C D

12.5 / / / /

-0.3



- SVARIT DLE DISPOZIC.

2	POUZDRO	JEKL - 50x50x5-120	0.650	1
	ZE0031-0101-0001 - CSN EN 10219-2	S235JRH (1.0039) dle EN 10219-1		
1	PLOCHAC	30x5-42	0.050	1
	ZE0031-0101-0002 - SN EN 10058	S235JR (1.0038) dle EN 10025-2		
CISLO POLOZKY	NAZEV - OZNACENI	POLOTOVAR	HMOTNOST [kg]	MNOZSTVI [ks]
	VYKRES - NORMA	MATERIAL		
4	Tento vykres je duševnim vlastnictvim ZIMA-Engineering		Celkova hmotnost	0.690 kg
ZIMA-Engineering www.zima-engineering.cz tel.: 774 206 965 e-mail: vladimir.zima@zima-engineering.cz	FORMAT: A4	PRESNOST: ISO 2768-mK	NAZEV: POUZDRO	
	1.000	TOLEROVANI: ISO 8015	CISLO: ZE0031-0101-0000.00	
		PROMITANI: EU	LIST: 1/1	
		KRESLIL: Ing. Vladimír Zima		
		SCHVALIL:		
	DNE: 24.07.2014			

A B C D